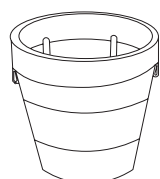


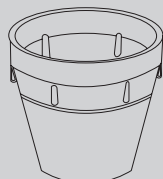
Ficha datos envase · Data sheet container · Conteneur Fiche technique

REFERENCIA · REFERENCE · RÉFÉRENCE

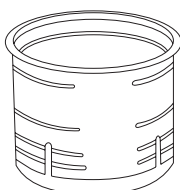
0110



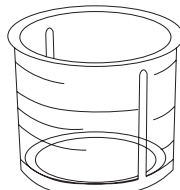
0108



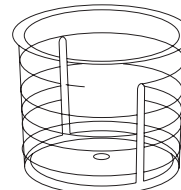
0110



0446



3222



3233

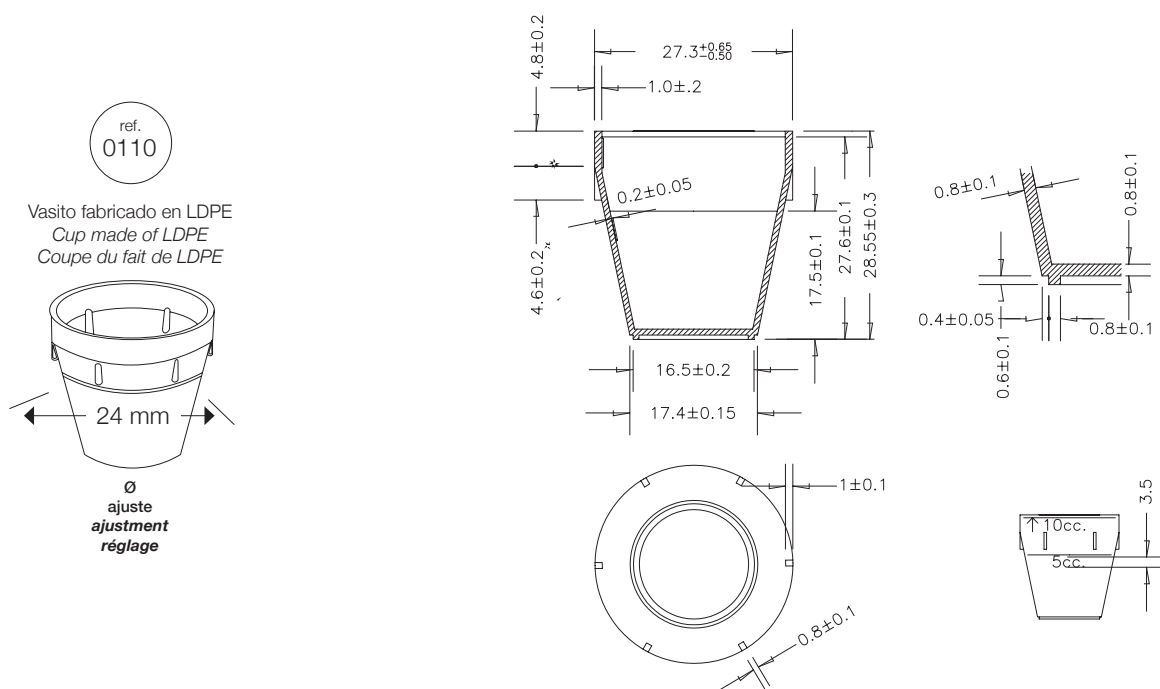


3204



Número de referencia Reference number Numéro de référence	Capacidad (ml) Capacity (ml) Capacité (ml)	Diámetro superior Superior diameter Diamètre supérieure	Diámetro inferior Inferior diameter Diamètre inférieur	Altura (mm) Height (mm) Hauteur (mm)	Nivel de diámetro Level diameter Diamètre de niveau	Escala de graduación Scale graduation Echelle graduation
0110	10,00	27,30	17,40	28,55	24,00	5-10

Dimensiones de la pieza · Part dimensions · Dimensions de la pièce



Indústrias Plásticas Triana, S.A.

Pol. Ind. Santiga t.: +34 93 719 11 67 f.: +34 93 719 05 29
C/ Can Magi, 12 www.ip triana.com
08210 Barberà del Vallès info@ip triana.com
Barcelona · Spain



ISO 9001/2015 ISO 13485