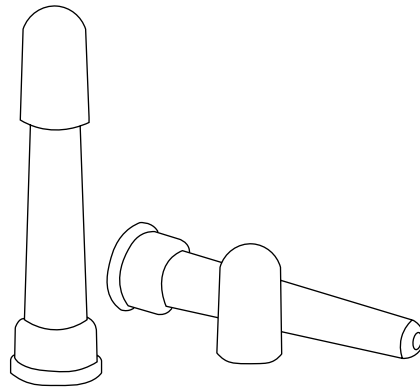


Ficha datos envase · Data sheet container · Conteneur Fiche technique · Datenblatt Behälter

REFERENCIA · REFERENCE · RÉFÉRENCE · REFERENZ

1412



ref



mm

Número de referencia
Reference number
Numéro de référence
Referenz behälter

Uso
Use
Use
Verwendung

Notas
Notes
Notes
Anmerkungen

Medidas exteriores con tapa (mm)
External dimensions with lid (mm)
Dimensions extérieures avec couvercle (mm)
Außenmaße mit Deckel (mm)

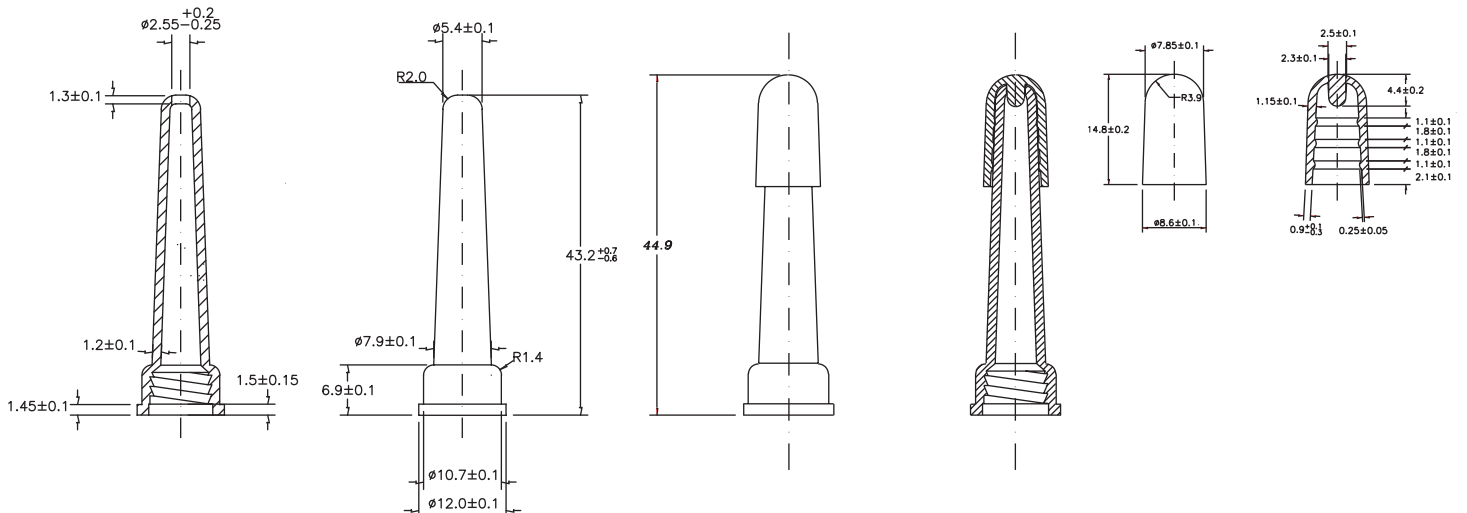
1412

cánula rectal para cremas
creams rectal cannula
crèmes rectale canule
rectal kanülen für cremes

-

44,9 x Ø 10,07

Dimensiones de la pieza · Part dimensions · Dimensions de la pièce · Teil Abmessungen



Indústrias Plásticas Triana, S.A.

Pol. Ind. Santiga t.: +34 93 719 11 67 f.: +34 93 719 05 29
C/ Can Magí, 12 www.ip triana.com
08210 Barberà del Vallès info@ip triana.com
Barcelona · Spain



ISO 9001/2015 ISO 13485